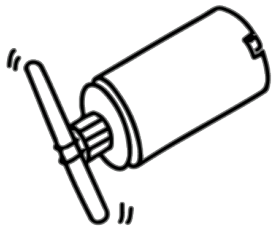




Знайдіть більше вправ!

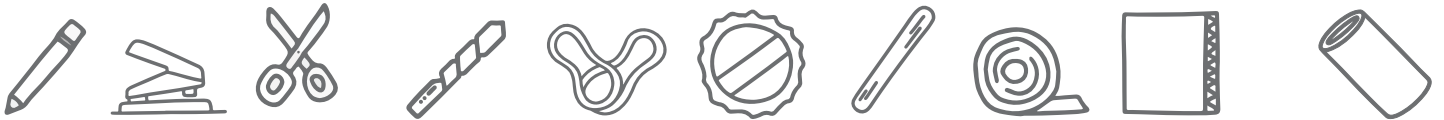


Мотор із втулки

В основі цього мотора - міцна картонна втулка, а товста гумова смужка змушує його рухатися.

1/2

Матеріали



Олівець Діркопробивач Ножиці Свердло Велосипедна кришка від пляшки Кришка від пластикової пляшки 2 палички від морозива Скотч Цупкий картон Товста картонна втулка

Як зробити?

1

Зберіть усі необхідні елементи.

Поставте втулку на картон та обведіть по контуру.

2

Визіть фігуру по контуру.

Підкладіть складений клаптик тканини під фігуру, а потім зробіть олівцем отвір посередині.

3

Покладіть на втулку паличку від морозива та позначте на ній ширину втулки ручкою.

Обріжте паличку у відповідності до зроблених позначок.

4

По обидва боки втулки намалюйте невеликий отвір прямокутної форми, що має розмір палички.

Виріжте отвори, але не прилаштовуйте паличку поки що.

5

Надійно затисніть кришку пляшки і попросіть дорослого просвердити отвір крізь середину.

6

Відріжте гумову смужку шириною близько 2 см і довжиною, як втулка.

7

Зробіть отвори на кожному із кінців гумової смужки.

Обріжте кути на кожному боці, щоб полегшити проходження стрічки через отвори кришки та фігури.

З'єднайте усі деталі за допомогою скотчу.

Продовження на сторінці 2!



Знайдіть
більше вправ



Мотор із втулки

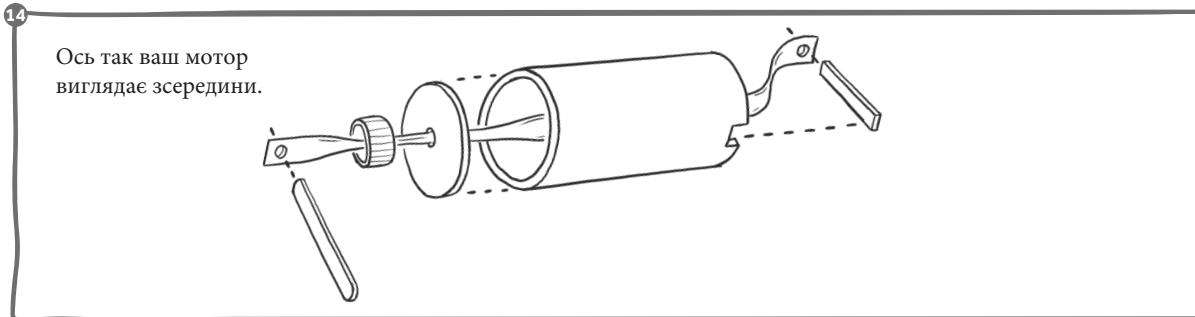
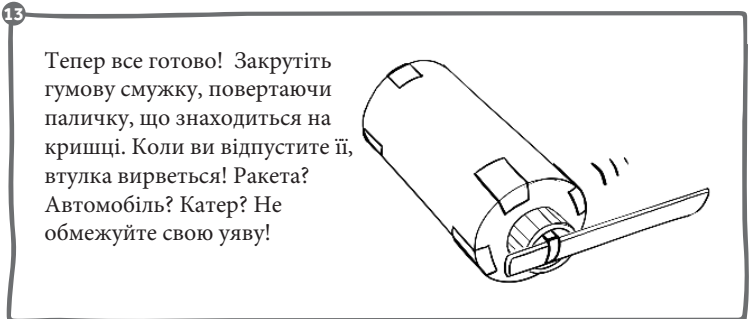
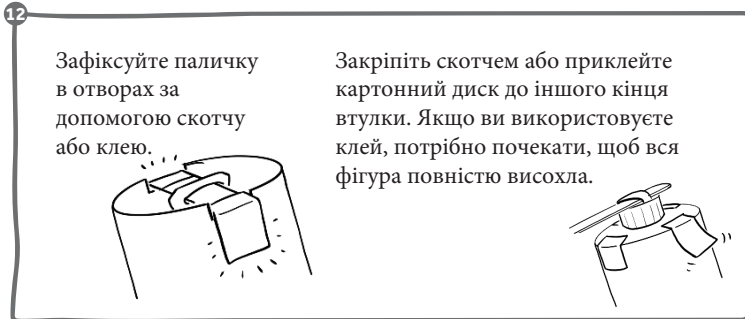
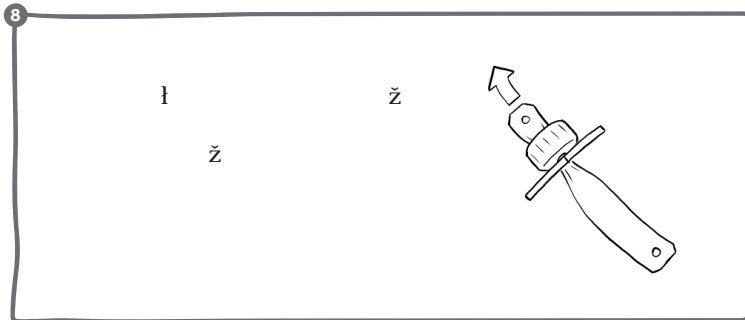
В основі цього мотора - міцна картонна втулка, а товста гумова смужка змушує його рухатися.

2/2

Матеріали



Як зробити?



Діліться своїм досвідом
#CreateWithAnything
і надихаймо один одного!